

Montage handleiding

Jaloezie met smartfitsysteem

Inhoud

- Jaloezie
- Smartfit steunen



Let op!

Waarschuwing

Als u de jaloezie zelf monteert, is dat voor uw eigen risico. Gebruik deze handleiding slechts als een hulpmiddel en alleen bij montage van dit specifieke Verano® product. Mocht u er zelf niet uitkomen, dan kunt u altijd hulp en advies vragen aan onze experts:

Neem contact op met onze klantenservice: **020-2613415** of **info@theshopfactory.nl**.

Liever whatsappen? Stuur een appje naar ons whatsapp nummer: **0658815911**.



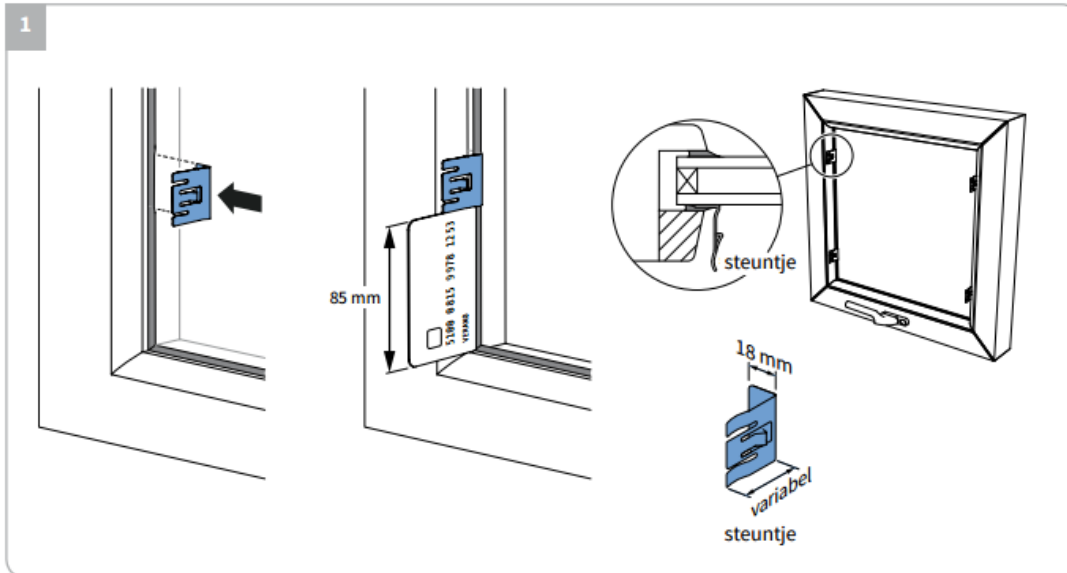
Let op!

Belangrijk vóór het monteren

- Pas op voor beschadigingen!
- Gebruik geen mes of ander scherp voorwerp bij het openen van de verpakking. De inhoud zou beschadigd kunnen raken.
- Leg de inhoud op een zachte ondergrond.
- Pas op wanneer u gaat boren. Vallend boorgruis kan beschadigingen veroorzaken.
- Controleer of het kozijn of de gevel vlak is

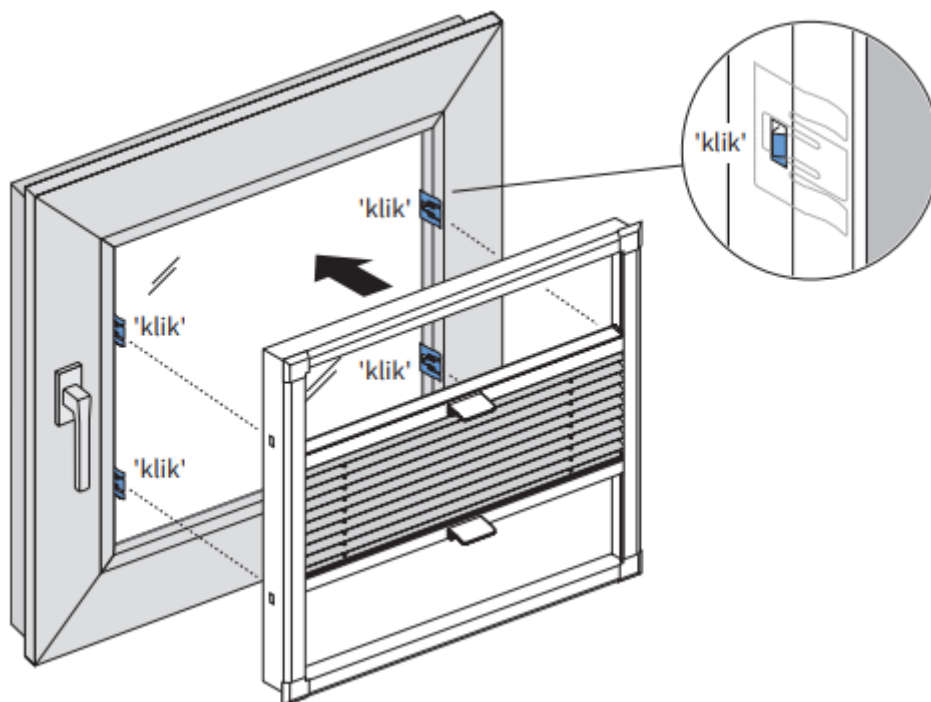
Stap 1:

Plaats de steunen tussen het rubber van het kozijn (85 mm uit de hoek). Een bankpas is 85 mm, gebruik deze om de afstand te bepalen



Stap 2:

Klik het systeem op de steunen





De afbeelding hierboven is een voorbeeld van een plisségordijn. Een jaloezie kan niet in het midden van het raam hangen en is alleen van boven naar beneden bedienbaar.

Demontage

Druk bij een van de steuntjes het nokje uit de beveiliging. Hierdoor komt het gehele profiel los.

